

Opérateurs pour portes de garage



blueline

Consommation en mode stand-by:
seulement 0,3 Watt!



A chaque porte de garage, le meilleur opérateur.
Sûr. Confortable. Rapide. Economique en énergie.

Marantec 
Torantriebe  automatisch am besten

Nous faisons bien plus qu'ouvrir et fermer votre porte.

En tant que fabricant allemand d'opérateurs pour portes, notre philosophie depuis toujours est de rendre nos opérateurs sûrs et confortables en ne faisant aucune concession. L'ensemble de nos produits est exclusivement développé dans nos propres usines sur des installations de production les plus modernes. Dans ce contexte, nos produits satisfont à toutes les normes légales applicables et offrent en plus des propriétés supplémentaires en terme de sécurité et de confort. De nombreux brevets et des développements novateurs nous permettent de toujours être à la pointe dans notre secteur au niveau international.

Le bénéfice pour nos clients: être certains de disposer de l'un des opérateurs les plus sûrs du monde, protégeant au mieux famille et propriété tout en offrant une liberté d'utilisation.

A chaque porte de garage, le meilleur opérateur.

Le premier opérateur avec technologie LED.

Comfort 211

Largeur de la porte:	max. 3,5 m
Poids de la porte:	max. 75 kg
Actionnements:	max. 6 par jour (ouverture/fermeture)
Puissance de traction et de poussée:	450 N
Vitesse de déplacement:	max. 120 mm/sec.



Ouverture et fermeture de la porte plus rapides – jusqu'à 50%.

Comfort 250.2 speed

Largeur de la porte:	max. 5,5 m
Poids de la porte:	max. 175 kg
Actionnements:	max. 28 par jour (ouverture/fermeture)
Puissance de traction et de poussée:	800 N
Vitesse de déplacement:	max. 220 mm/sec.



Que la porte de votre garage soit grande, petite, lourde, légère, neuve ou déjà un peu ancienne, que vous souhaitiez la commander par une alimentation électrique classique, avec des sources alternatives d'énergie ou particulièrement rapide – la gamme confort offre toujours l'opérateur idéal pour tous les besoins et toutes les exigences. Particulièrement économiques, nos produits réduisent au minimum la consommation d'énergie en mode stand by voire utilisent les nouvelles technologies LED particulièrement performantes en terme d'éclairage.

Sécurité et confort grâce à la technologie.

Comfort 211. **La solution d'entrée de gamme. sûre. confortable. économique.**

Comfort 250.2 speed. **Le seul opérateur réellement rapide du marché.**

Comfort 220.2, 250.2, 252.2. **L'opérateur de référence.**

Comfort 257.2. **L'opérateur pour garages souterrains et collectifs.**



Une technologie Marantec éprouvée.

Comfort 220.2, 250.2, 252.2

Largeur de la porte:	max. 5,0 / 5,5 / 6,0 m
Poids de la porte:	max. 100 / 175 / 200 kg
Actionnements:	max. 16 / 28 / 48 par jour (ouverture/fermeture)
Puissance de traction et de poussée:	600 / 800 / 1.000 N
Vitesse de déplacement:	max. 140 mm/sec.



Pour un grand nombre d'utilisateurs.

Comfort 257.2

Largeur de la porte:	max. 6,0 m
Poids de la porte:	max. 200 kg
Actionnements:	max. 100 par jour (ouverture/fermeture)
Puissance de traction et de poussée:	1.000 N
Vitesse de déplacement:	max. 140 mm/sec.

La sécurité génère la confiance.

Elle est à la base d'un sentiment de bien-être et de confort.

NOUVEAU
Prééquipé ou en
complément.

Backup batterie (alimentation de secours) ①

En cas de perte de l'alimentation électrique, la batterie prend en charge l'alimentation de l'opérateur, jusqu'à 24 heures avec un maximum de 10 cycles (ouverture / fermeture). La batterie se recharge automatiquement lorsque la porte fonctionne en mode normal.

Dispositif anti-effraction ②

L'anti-effraction à surveillance électronique empêche de manière efficace l'ouverture non autorisée de la porte.

Limitation de force brevetée ③

Les opérateurs Marantec détectent tout obstacle et arrêtent immédiatement leur course. Les personnes et les objets sont ainsi protégés de manière fiable contre tout dommage.

Commande radio à la sécurité renforcée ④

La technologie multi-octet permet plus de 281 billions de codages radio différents. Chaque émetteur est donc unique avec une portée élevée.



NOUVEAU

Cellules ⑤

Elles offrent une sécurité supplémentaire à toute la famille. L'émetteur et le récepteur sont protégés de façon optimale contre les dommages. Elles permettent une sécurité supplémentaire.



EN 13241-1

Sécurité certifiée

Les opérateurs Marantec répondent à toutes les normes européennes en vigueur et à toutes les exigences de sécurité et de confort.

Sécurité. Confort. Ecologie.

Economie d'énergie grâce au progrès.

Pour un avenir écologique.

blueline

Consommation d'énergie
de moins de 0,3 Watt!

Technologie blueline brevetée

La technologie novatrice réduit la consommation électrique en mode stand-by à moins de 0,3 Watt. Par ailleurs, elle garantit la disponibilité permanente de l'ensemble des fonctions de sécurité et de confort. *Actuellement disponible en Comfort 220.2 blueline.*

Aussi pour les garages sans
raccordement électrique.

Sources d'énergie alternatives ⑥

Le soleil comme fournisseur d'électricité. Les technologies les plus modernes permettent l'utilisation des énergies renouvelables. *Actuellement pour les modèles Comfort 211 accu/solar.*

Pour une meilleure qualité de vie. Notre qualité se voit et se vit.

*Peut être combiné
avec un module solaire.*

** avec en moyenne 4 cycles de
porte par jour et une température
ambiante de 20 °C.
Actuellement pour les modèles
Comfort 211 accu/solar*

*Système MAX Light. Pré-
équipé ou en complément.*



Le confort même sans raccordement électrique

Pour tous les garages sans raccordement électrique, jusqu'à 60 jours de fonctionnement sur accu*. Chargement facile de l'accumulateur avec le bloc d'alimentation fourni. Grâce au concept de veille active développé par Marantec, la consommation d'énergie devient négligeable.

Démarrage et arrêt amortis

Les démarrages et les arrêts amortis sont réglables. Ils garantissent une course très silencieuse de la porte tout en préservant la porte et l'opérateur.

Technique électronique du point de référence

Elle contrôle et commande la porte. Ceci permet de garantir des arrêts millimétriques, la porte est préservée, la durée de vie de l'ensemble augmentée.

Luminosité maximale

Les opérateurs Marantec sont équipés de lampe à économie d'énergie. Une lampe optionnelle et directionnelle Max Light permet un éclairage optimal.

EasyOperatingSystem EOS

Autoprogrammables, les opérateurs Marantec se paramètrent tous de la même façon. Cela permet d'économiser du temps et simplifie l'installation d'opérateurs différents.



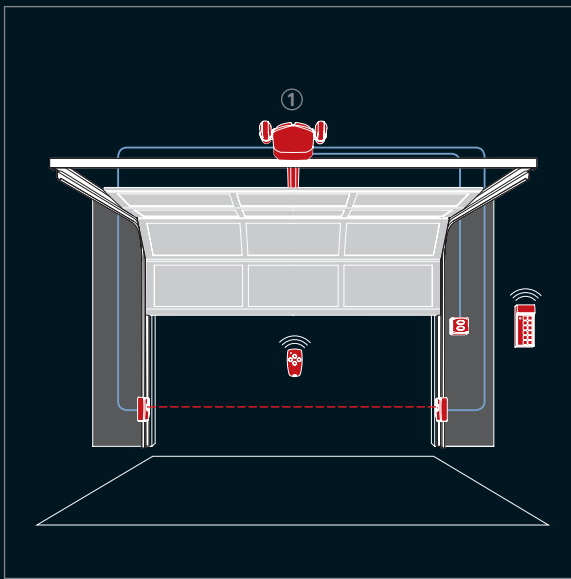
INNOVATION PRIZE
R+T 2009 –
INTERNATIONAL
TRADE FAIR FOR
ROLLER SHUTTERS,
DOORS/GATES
AND SUN PROTECTION



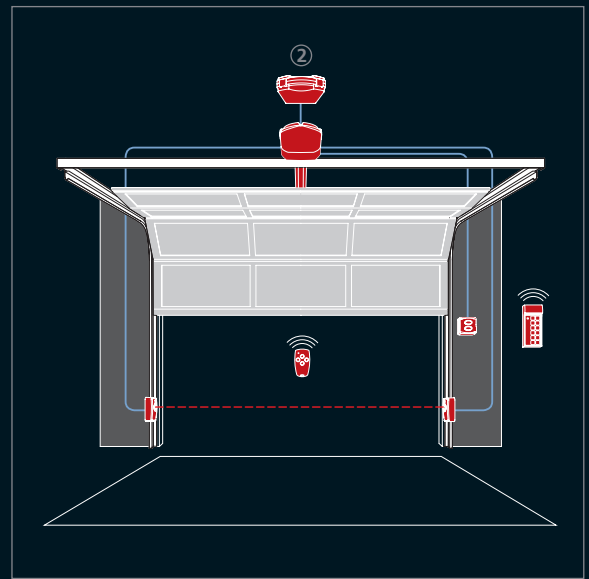
La solution optimale. Pour toutes les exigences et toutes les applications.

Que vous souhaitez faire fonctionner la porte de votre garage par un raccordement électrique classique, des sources d'énergie alternative ou de manière particulièrement rapide – la gamme Comfort offre l'opérateur idéal pour tous les besoins et toutes les exigences.

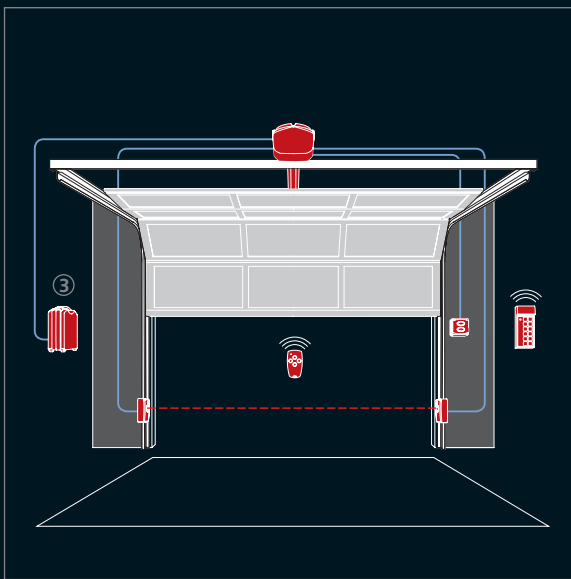
Pour tous les types de porte de garage.



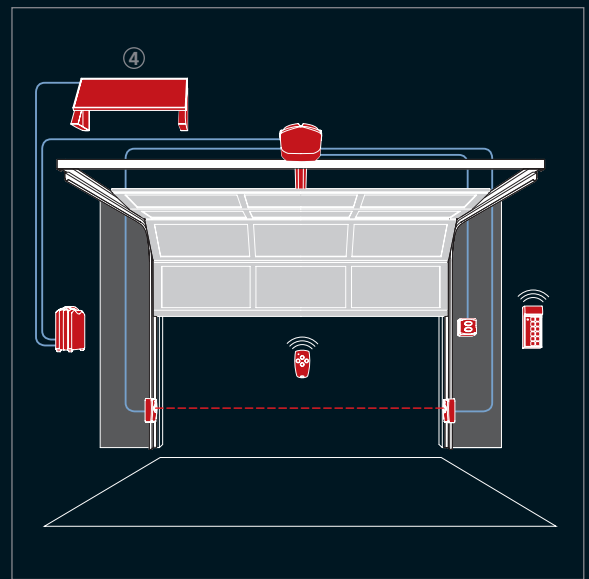
① Utilisation standard par raccordement au réseau électrique.



② Un fonctionnement pendant les pannes de courant grâce à la batterie backup.



③ Un fonctionnement autonome sur batterie.



④ Un fonctionnement autonome sur batterie rechargée par panneau solaire.

La gamme d'accessoires. Satisfait les besoins et les exigences individuels.

Notre gamme complète d'accessoires est disponible en version filaire ou radio pour une installation facilitée. De nombreuses possibilités sont offertes: Par bouton, code PIN, fermeture automatique, lecture de carte ou de badge sans contact.



Digital 302

Mini émetteur radio à 2 fonctions avec une fixation murale et une fixation pour un pare-soleil.



Command 314, 414

Interrupteur à clé en version encastrable ou en applique.



Digital 304

Mini émetteur radio à 4 fonctions avec une fixation murale et une fixation pour un pare-soleil.



Command 222

Bouton à code digital.



Digital 321

Microémetteur à 1 fonction avec porte-clé.



Command 802, 812

Electronique de lecture à transpondeur par cartes à code. Pour 30 ou 2000 utilisateurs max.



Digital 313

Microémetteur à 3 fonctions avec porte-clé.



Command 613

Bouton poussoir à clé pour ouverture-arrêt-fermeture.



Digital 323

Émetteur radio sans pile à 3 fonctions pour allume cigare.



Special 630

Cellule photoélectrique.



Command 115

Bouton poussoir intérieur pour pilotage par impulsion.



MAX Light

Eclairage optionnel. Réglable individuellement.



Command 116

Bouton poussoir intérieur pour pilotage par impulsion directionnelle.



Rail pour opérateur

Rail micro-profilé en 1 ou 2 parties à courroie, chaîne ou sangle à picots.

Demandez à votre distributeur spécialisé nos autres possibilités de commandes individualisées.

Opérateurs pour portes de garage

Opérateurs pour portails battants

Opérateurs pour portails coulissants

Opérateurs pour volets roulants/stores

Opérateurs pour portes industrielles

Opérateurs pour barrière de parking

Accessoires

Support technique



Marantec 
Torantriebe > automatisch am besten

www.marantec.com