

Aandrijfsystemen voor garagedeuren



blueline

Stand-by verbruik: slechts 0,3 Watt!



Voor elke garagedeur de beste aandrijving.
Veilig. Comfortabel. Snel. Energiebesparend.

Marantec 
Torantriebe  automatisch am besten

Het openen en sluiten van een deur is voor ons nog maar het begin.

Als Duitse fabrikant van innovatieve deuraandrijvings- en besturingssystemen is het altijd al onze filosofie geweest om aandrijvingen veilig, comfortabel en zonder compromissen te maken. Alle producten worden uitsluitend in de eigen fabrieken ontwikkeld en met de modernste productiemiddelen gefabriceerd. Daarbij voldoen ze aantoonbaar aan alle wettelijke normen en bieden tevens extra veiligheids- en gemakfuncties. Met tal van patenten en innovatieve ontwikkelingen zetten wij voortdurend nieuwe standaarden op internationaal niveau.

De voordelen voor onze klanten: u kunt er zeker van zijn één van de veiligste aandrijfsystemen ter wereld te bezitten, die uw gezin en uw eigendom de best mogelijke bescherming biedt en tegelijkertijd vrijheid en gemak.

Voor elke garagedeur de beste aandrijving.

De eerste aandrijving met LED-technologie.

Comfort 211

Deurbreedte:	max. 3,5 m
Deurgewicht:	max. 75 kg
Gebruik:	max. 6 per dag (open/dicht)
Trek- en drukkracht:	450 N
Snelheid:	max. 120 mm/sec.



Opent en sluit de deur sneller – tot 50%.

Comfort 250.2 speed

Deurbreedte:	max. 5,5 m
Deurgewicht:	max. 175 kg
Gebruik:	max. 28 per dag (open/dicht)
Trek- en drukkracht:	800 N
Snelheid:	max. 220 mm/sec.



Of uw garagedeur nu groot, klein, zwaar, licht, nieuw of al iets ouder is. Of u uw garagedeur nu via de traditionele elektriciteitsaansluiting, alternatieve energiebronnen of bijzonder snel wilt bedienen – de Comfort-producten bieden voor elke wens en elke eis de optimale aandrijfoplossing. Ze zijn zeer energiebesparend. Ze verlagen het energieverbruik in stand by-modus tot een minimum en gebruiken voor de verlichting energiezuinige lampen en LED-technologie. Al deze lichtbronnen tezamen leveren nog steeds de meest optimale helderheid.

Veiligheid en comfort door techniek.

Comfort 211. **De instapoplossing. Veilig. Comfortabel. Betaalbaar.**

Comfort 250.2 speed. **De bijzonder snelle aandrijving.**

Comfort 220.2, 250.2, 252.2. **De klassiekers.**

Comfort 257.2. **De aandrijving voor ondergrondse parkeergarages en gemeenschappelijke garages.**



Comfort 220.2, 250.2, 252.2

Beproefde Marantec-technologie.

Deurbreedte:	max. 5,0 / 5,5 / 6,0 m
Deurgewicht:	max. 100 / 175 / 200 kg
Gebruik:	max. 16 / 28 / 48 per dag (open/dicht)
Trek- en drukkracht:	600 / 800 / 1.000 N
Snelheid:	max. 140 mm/sec.



Comfort 257.2

Voor veel gebruikers.

Deurbreedte:	max. 6,0 m
Deurgewicht:	max. 200 kg
Gebruik:	max. 100 per dag (open/dicht)
Trek- en drukkracht:	1.000 N
Snelheid:	max. 140 mm/sec.

Veiligheid schept vertrouwen.

Het is de basis voor geborgenheid en een gevoel van welbehagen.

NIEUW

Achteraf in te bouwen of reeds geïntegreerd

Battery-backup (noodstroom) ①

Bij uitval van de netspanning neemt de battery-backup de energievoorziening voor de aandrijving over. Tot 24 uur bij een maximum van 10 deurcycli (open/dicht). Daarbij laadt de battery-backup zich tijdens het normale gebruik zelf weer op.

Inbraakwering ②

De elektronisch bewaakte openschuifbeveiliging voorkomt effectief het ongeoorloofd openen van de deur.

Gepatenteerde krachtbegrenzing ③

Marantec-aandrijfsystemen herkennen vroegtijdig obstakels, stoppen de deur onmiddellijk en bewegen de deur circa 20 cm in tegenovergestelde richting. Personen en voorwerpen worden zo betrouwbaar beschermd tegen letsel en schade.



868 MHz

Tegen manipulatie beveiligde afstandsbediening ④

De multibittechnologie maakt meer dan 281 biljoen verschillende coderingen mogelijk. Zo wordt elke afstandsbediening een unicum met een handige, grote reikwijdte.

NIEUW

Fotocel ⑤

Deze biedt extra veiligheid voor het hele gezin. Zender en ontvanger zijn perfect beschermd tegen beschadigingen. Daarmee garanderen ze een permanent en betrouwbaar functioneren.



EN 13241-1

Geteste veiligheid

Marantec-aandrijfsystemen voldoen aantoonbaar aan alle wettelijke normen en bieden tevens extra veiligheids- en gemaksfuncties.

Veiligheid. Comfort. Energie-efficiëntie.

Energie-efficiëntie ontstaat door vooruitgang. Voor een milieuvriendelijke toekomst.

blueline

Minder dan 0,3 Watt
aan energieverbruik!

Gepatenteerde blueline-technologie

De innovatieve technologie vermindert het stroomverbruik in standby-modus tot minder dan 0,3 Watt. Tegelijkertijd garandeert deze de permanente beschikbaarheid van alle veiligheids- en gemaksfuncties. Momenteel leverbaar in de Comfort 220.2 blueline.

Ook geschikt voor garages
zonder elektriciteit.

Alternatieve energiebron ⑥

De zon als leverancier van elektriciteit. Moderne technologieën maken een alternatieve bediening van de aandrijving mogelijk. Momenteel leverbaar voor de Comfort 211-modellen accu/solar.

Comfort is actieve ondersteuning. Verhoogt de kwaliteit van leven.

Met solarmodule
te combineren.

* Bij gemiddeld 4 deurcycli
per dag en een

omgevingstemperatuur van 20 °C.

Momenteel leverbaar voor de

Comfort 211-modellen accu/solar

Gemak ook zonder elektriciteitsaansluiting

Voor alle garages zonder elektriciteit. Met een accu duurt tot 60 dagen*. Gemakkelijk opladen van de accu met de bijgeleverde oplader. Minimaal stroomverbruik door actieve slaapmodus, ontwikkeld door Marantec.

Soft-start en soft-stop

De soft-starts en soft-stops zijn instelbaar. Ze garanderen een superstille beweging van de deur en ontzien tegelijkertijd de deur en de aandrijving.

Elektronische referentiepuntechniek

Deze controleert en bestuurt de deur. Daarmee is het op de exacte millimeter uitschakelen bij de eindpositie gegarandeerd. De deur wordt ontzien en de levensduur van het gehele systeem verhoogd.

Maximale helderheid

Marantec-garagedeuraandrijvingen zijn voorzien van energiezuinige lampen. In combinatie met de flexibele extra MAX Light-verlichting bereiken ze de hoogste helderheidswaarden.

MAX Light kan altijd
achteraf worden
aangebracht

EOS EasyOperatingSystem

Marantec-aandrijfsystemen worden via een uniforme programmeerstructuur in gebruik genomen. Dit bespaart tijd en vereenvoudigt de installatie van de verschillende aandrijvingen.



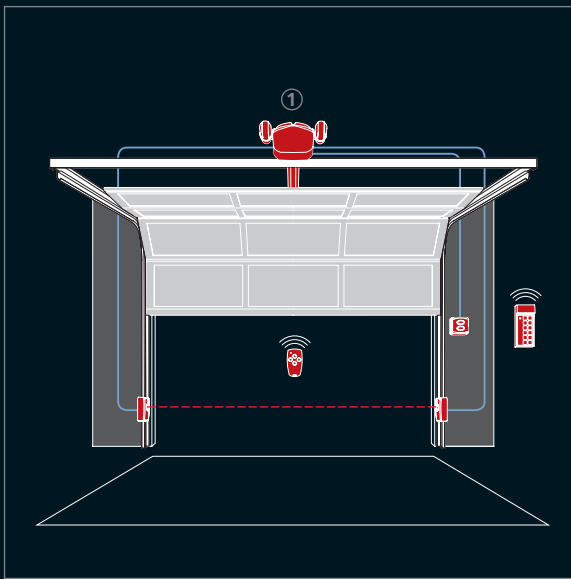
INNOVATION PRIZE
R+T 2009 –
INTERNATIONAL
TRADE FAIR FOR
ROLLER SHUTTERS,
DOORS/GATES
AND SUN PROTECTION



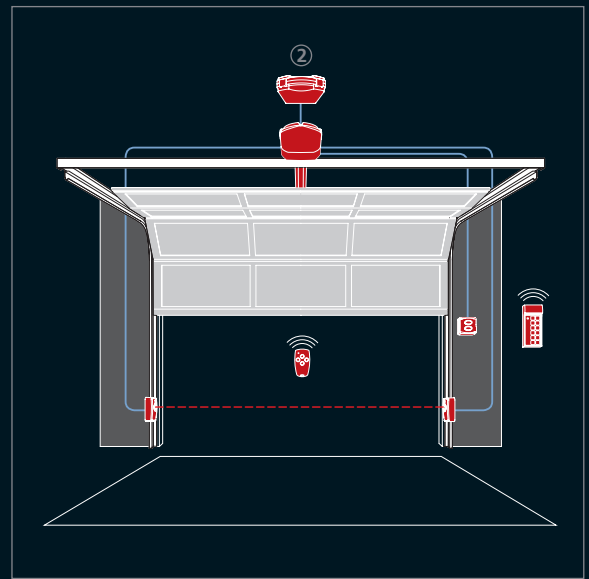
Het optimale systeem. Voor elke behoefte en elke toepassing.

Of u uw garagedeur nu via de traditionele elektriciteitsaansluiting, alternatieve energiebronnen of bijzonder snel wilt bedienen – de Comfort-producten bieden voor elke wens en elke eis de optimale aandrijfoplossing.

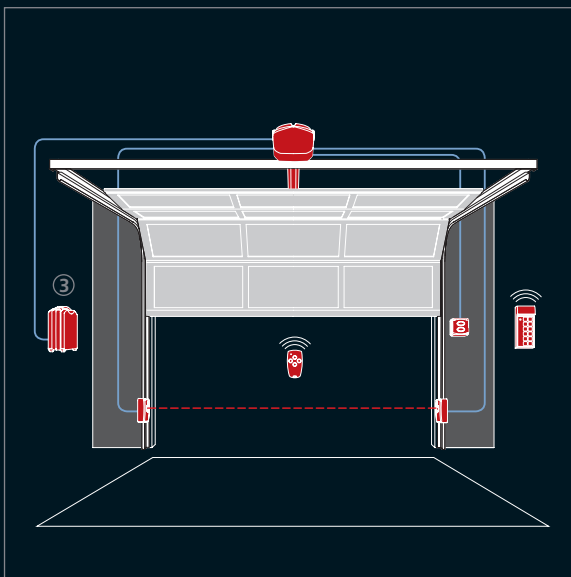
Voor alle soorten garagedeuren.



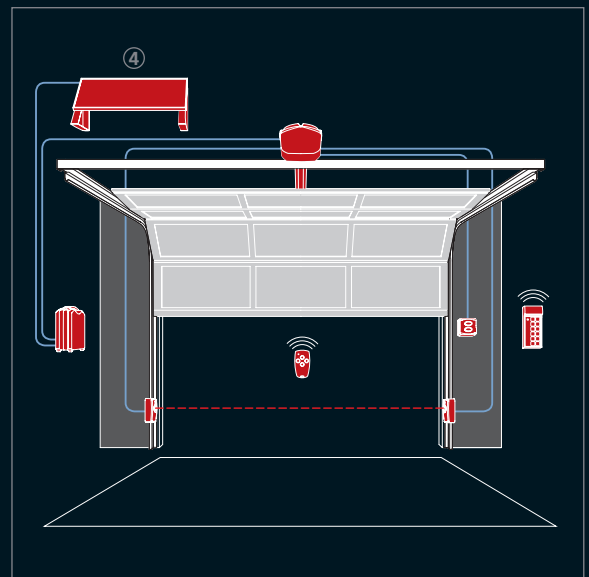
① Standaardtoepassing via netstekker



② Extra voorziening met battery-backup (noodstroom)



③ Onafhankelijk van het elektriciteitsnet door middel van een accu



④ Van het elektriciteitsnet onafhankelijke toepassing door middel van een zonnepaneel

Het toebehorenaanbod. Voldoet aan individuele behoeften en eisen.

Het uitgebreide assortiment toebehoren bevat eenvoudig te installeren draadloze apparatuur of bekabelde oplossingen via het elektriciteitsnet. De bedieningsmogelijkheden zijn legio. Via een druk op de knop, de PIN-code, automatisch sluiten of een kaartlezer, bijvoorbeeld met behulp van smartcards.



Digital 302

Mini-afstandsbediening voor 2 functies, incl. wand- en zonneklephouder.



Command 314, 414

Sleutelschakelaar voor montage op of in de muur.



Digital 304

Mini-afstandsbediening voor 4 functies, incl. wand- en zonneklephouder.



Command 222

Codeknop voor afstandsbediening, voor 4 functies. Bediening door middel van een PIN-code.



Digital 321

Micro-afstandsbediening zender voor 1 functie incl. sleutelhanger.



Command 802, 812

Transponderleeselektronica door middel van codekaarten. Voor max. 30 tot 2000 gebruikers.



Digital 313

Micro-afstandsbediening voor 3 functies incl. sleutelhanger.



Command 613

Afsluitbare drukknoppen voor Open-Stop-Dicht.



Digital 323

Afstandsbediening voor 3 functies voor de sigarettenaansteeker.



Special 630

Eénrichtingsfotocel



Command 115

Drukknop binnen voor impulsvolgorde Open-Stop-Dicht.



MAX Light

Controlelampje. Afzonderlijk instelbaar.



Command 116

Drukknop binnen voor de richtingsimpuls.



Geleiderails

1- en 2-delige rails met microprofilering: tandriem, schakelketting, kogelkoord

Vraag uw dealer voor meer individuele bedieningsmogelijkheden.

Aandrijfsystemen voor garagedeuren

Aandrijfsystemen voor draaihekken

Aandrijfsystemen voor schuifhekken

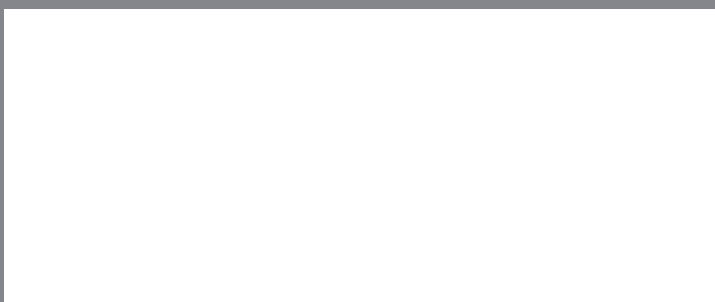
Aandrijfsystemen voor rolluiken en zonwering

Aandrijfsystemen voor industriële deuren

Aandrijfsystemen voor slagbomen

Toebehoren

Productservice



Marantec Nederland B.V.
Postbus 23751 · 1100 EG Amsterdam
Tel. +31 2 94 41 85 49 · Fax +31 2 94 43 10 08

Marantec 
Torantriebe  automatisch am besten

www.marantec.com